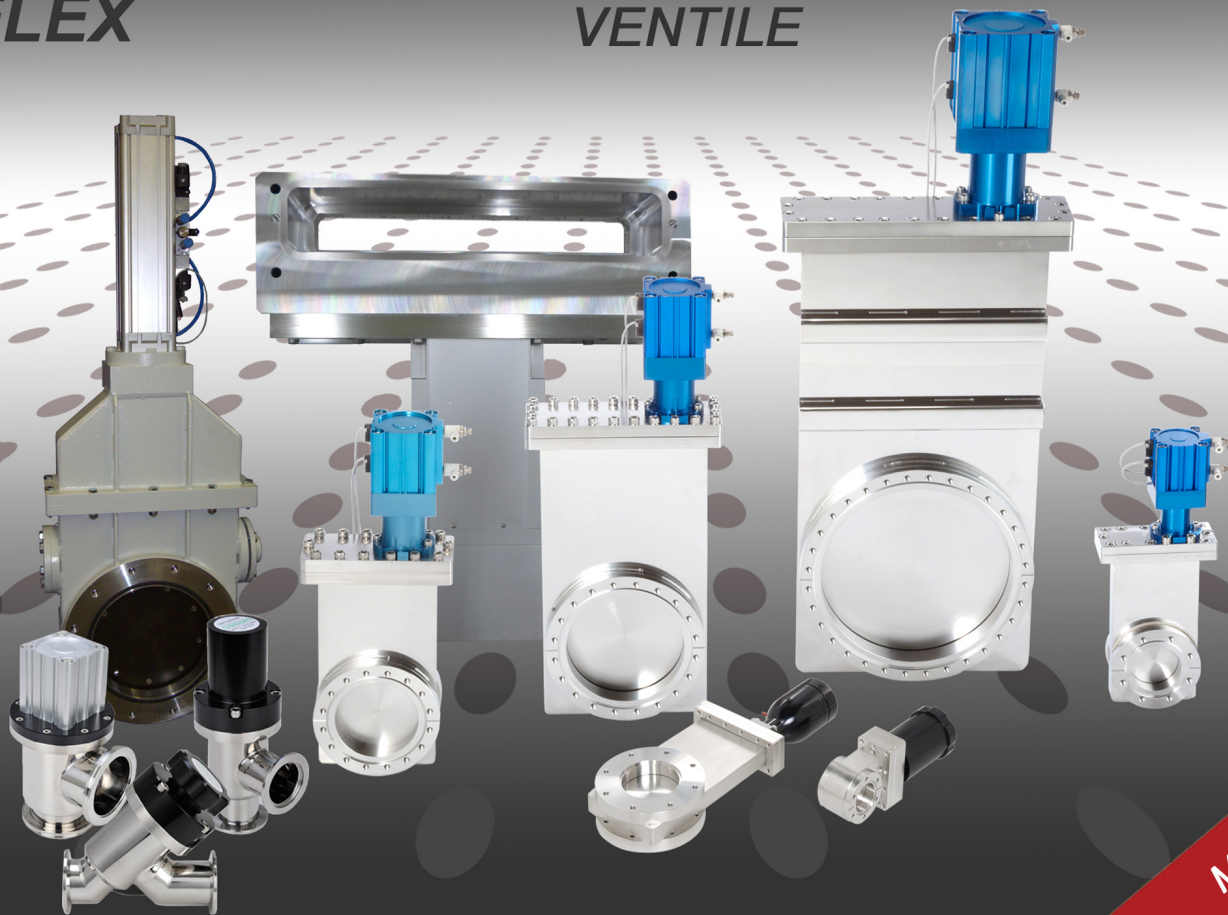


METALLIC
FLEX

VAKUUMKOMPONENTEN
VENTILE



Metallic Flex
führt Sie ins Vakuum

Vakuumentile

Inhalt

	Seite		Seite
Schieberventil CF UHV Handantrieb	V-03	Eckventil ISO-KF Pneumatisch	V-11
Schieberventil CF HV Pneumatisch	V-04	Durchgangsventil ISO-KF Handantrieb	V-12
Schieberventil ISO Pneumatisch	V-05	Eckventil ISO-K Pneumatisch	V-13
Schieberventil Rechteck Pneumatisch	V-06	Eckventil ISO-K manuell	V-14
Eckventil CF Handantrieb	V-07	Eckventil ISO-K gross Pneumatisch	V-15
Eckventil CF Pneumatisch	V-08	Dosierventil Schmetterlingsventil	V-16
Eckventil ISO-KF Handantrieb	V-09	Pneumatisch	V-17
Eckventil ISO-KF Handantrieb	V-10		

Schieberventil CF UHV Handantrieb

Nennweite	Höhen A/B/C	Breiten D/E	Länge L	Artikel
DN40	293,5/122/85	96/74	54	VCG-CF40UHV-M
DN50	383/231/176	140/110	58,5	VCG-CF50UHV-M
DN63	415,1/231/176	140/110	61,5	VCG-CF63UHV-M
DN80	433,9/252/192,5	150/120	61,5	VCG-CF80UHV-M
DN100	495,8/286/215	179/142	75	VCG-CF100UHV-M
DN160	640,7/410,5/307	243,4/209,4	81	VCG-CF160UHV-M
DN200				VCG-CF200UHV-M
DN250	862 / 637 /483	352 /312	100	VCG-CF250UHV-M

Werkstoffe

Gehäuse: Edelstahl

Balg: AM350

Dichtung Gehäuse: Kupfer

Dichtung Ventilteller: FPM

Technische Daten

Ventilmechanik und Gehäuse: 5°C bis 150°C

Ausheiztemperatur offen: max. 200°C

Gehäuse metallgedichtet

Mechanik balggedichtet

Ventilsitz O-ringgedichtet (auswechselbar)

Außen elektropoliert und innen kugelgestrahlt

Langlebige Ausführung

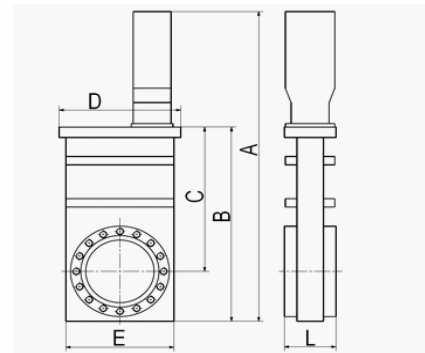
Antrieb

Handkurbel mit Getriebe

Anschlußausführung CF-UHV

Gehäuse metallgedichtet

Fest, mit metrischen Gewindelöchern



Nennweite	Höhen A/B/C	Breiten D/E	Länge L	Artikel
DN50	400/231/176	140/110	58,5	VCG-CF50HVP
DN63	367,7/231/176	140/110	61,5	VCG-CF63HVP
DN80	404/252/192,5	150/120	61,5	VCG-CF80HVP
DN100	450,5/279,2/208,2	160/142	75	VCG-CF100HVP
DN160	633/402,9/299,4	238,9/209,4	81	VCG-CF160HVP
DN200	656/482/360,2	286/255	86	VCG-CF200HVP
DN250	862,6/637/483	352/312,2	100	VCG-CF250HVP

Werkstoffe

Gehäuse: Edelstahl

Balg: AM350

Dichtung Gehäuse: Kupfer/O-Ring

Dichtung Ventilteller: FPM

Technische Daten

Ventilmechanik und Gehäuse: 5°C bis 150°C

Ausheiztemperatur offen: max. 200°C

Pneumatiktrieb bis 60°C

Ventilsitz O-ringgedichtet (auswechselbar)

Außen elektropoliert und innen kugelgestrahlt

Langlebige Ausführung

Antrieb

Pneumatisch doppelt-wirkend

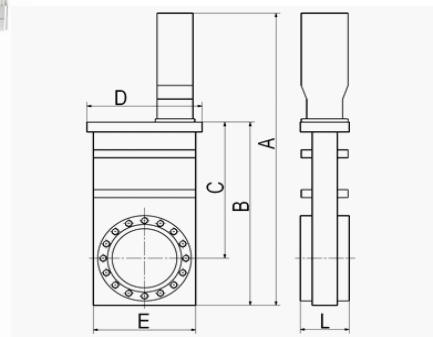
Druckluftanschluss Innengewinde NPT 1/8

Anschlußausführung CF-HV

Gehäuse metallgedichtet

Ventilteller O-Ringgedichtet

Fest, mit metrischen Gewindelöchern



Nennweite	Höhen A/B/C	Breiten D/E	Länge L	Artikel
DN63	375,9/231/176	140/110	60,5	VCG-ISOF63P
DN80	417/252/192,5	150/120	60,5	VCG-ISOF80P
DN100	456,7/279,2/208,2	160/142	59	VCG-ISOF100P
DN125	517/351/250	220/185	77	VCG-ISOF125P
DN160	568,9/402,9/299,4	238,9/209,4	69	VCG-ISOF160P
DN200	656,2/482/360,2	286/255	69	VCG-ISOF200P
DN250	876,1/637/483	352/312,2	76	VCG-ISOF250P
DN300	1080,1/804/619	422/370	100	VCG-ISOF300P

Werkstoffe

Gehäuse: Edelstahl

Balg: AM350

Dichtung Gehäuse: Kupfer/O-Ring

Dichtung Ventilteller: KFM

Technische Daten

Ventilmechanik und Gehäuse: 5°C bis 150°C

Pneumatiktrieb bis 60°C

Ventilsitz O-ringgedichtet (auswechselbar)

außen elektropoliert und innen kugelgestrahlt

langlebige Ausführung

Antrieb

Pneumatisch doppelt-wirkend

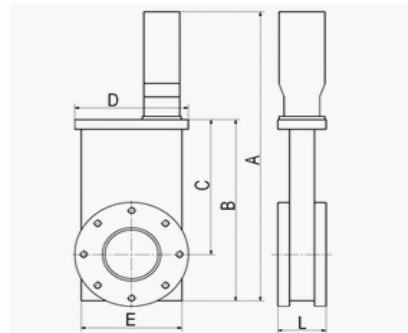
Druckluftanschluss Innengewinde NPT 1/8

Anschlußausführung CF-HV

Gehäuse metallgedichtet

Ventilteller O-Ringgedichtet

Fest, mit metrischen Gewindelöchern



Werkstoffe

Gehäuse: Aluminium
Balg: AM350
Dichtung Gehäuse: O-Ring Kalrez-8085
Dichtung Ventilteller: O-Ring Kalrez-8085
Antrieb Aluminium, Edelstahl, ETC

Technische Daten

Ventilmechanik und Gehäuse: 5°C bis 180°C
Druckbereich 1x10⁻⁹ mbar - 1,2 bar
Pneumatikantrieb bis 120°C
Ventilsitz O-ringgedichtet (auswechselbar)
Außen elektropoliert und innen kugelgestrahlt
Langlebige Ausführung
Leckrate 1x10⁻⁹mbar³/s

Antrieb

Pneumatisch doppelt-wirkend mit Positionsanzeige
Schließzeit <0,9s
Positionsanzeige Reedschalter DC24V, 250mA

Besondere Eigenschaften

Lebensdauer 1.000.000 Zyklen
Partikelfrei
Vibrationsfrei
Einfache Wartung



Größe nach Kundenwunsch

Eckventil CF Handantrieb

2/2 Wegeventil für Hochvakuum-Anwendungen

Nennweite	A	B	C	D	E	F	G	Artikel	Gewicht
DN16	105	16	40	48	64	40	28	VCA-CF16M01	0,5
DN25	137	25	55	69	80,5	50	40	VCA-CF25M01	1,8
DN40	152	35	63	70	97,5	63	40	VCA-CF40M01	2,2
DN50	185	50	70	92	115	63	63,6	VCA-CF50M01	2,7

Anwendung

Druck: 1x10-8mbar bis 1bar
Einbaulage beliebig
für Luft und nichtkorrosive Gase
reinraumtauglich

Werkstoffe

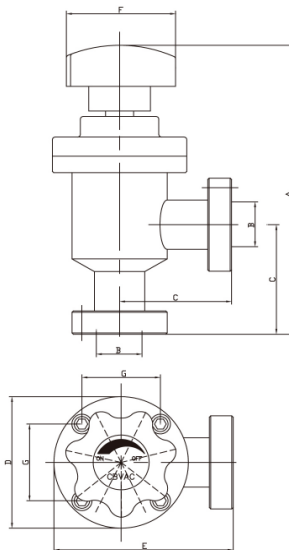
Gehäuse: Edelstahl
Balg: AM350
Dichtung Ventilteller: FKM/FPM

Technische Daten

Ventilmechanik und Gehäuse: 5°C bis 150°C
Balg gedichtet
Ventilsitz O-ringgedichtet (auswechselbar)
Außen elektropoliert und innen kugelgestrahlt
Langlebige Ausföhrung
Gehäuse-Leckrate <1x10-9mbar*/l/s

Antrieb

Drehknopf mit Gewindespindel
und Drehrichtungsangabe



Eckventil CF Pneumatisch

2/2 Wegeventil für Hochvakuum-Anwendungen

Nennweite	A	B	C	D	E	F	G	Artikel	Gewicht
DN16	130	16	40	48	96	113	28	VCA-CF16P01	0,7
DN25	148	25	55	69	122	138	40	VCA-CF25P01	1,7
DN40	167	35	63	70	130	100	40	VCA-CF40P01	2,1
DN50	201	50	70	92	151	156	50	VCA-CF50P01	3,55

Anwendung

Druck: 1x10⁻⁸mbar bis 1bar
Einbaulage beliebig
für Luft und nichtkorrosive Gase
reinraumtauglich

Werkstoffe

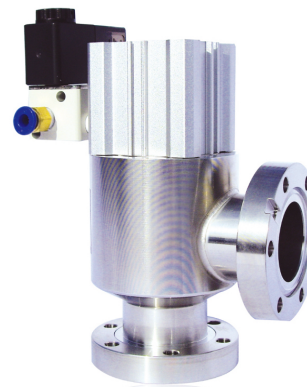
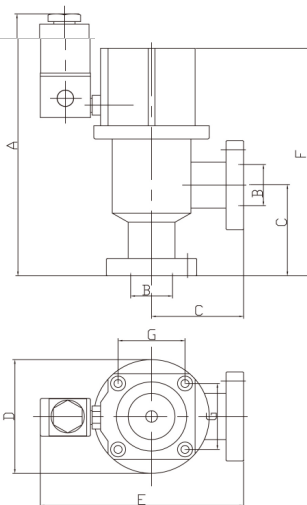
Gehäuse: Edelstahl
Balg: AM350
Dichtung Ventilteller: FKM/FPM

Technische Daten

Ventilmechanik und Gehäuse: 5°C bis 80°C
Gehäuse metallgedichtet
Balg gedichtet
Ventilsitz O-ringgedichtet (auswechselbar)
Außen elektrolytisch und innen kugelgestrahlt
Langlebige Ausführung
Gehäuse-Leckrate <1x10⁻⁹mbar*l/s

Antrieb

direkt steuerbar oder mit Magnetventil
Zyklen bis zur ersten Wartung: 100.000
drucklos geschlossen



Nennweite	A	B	C	D1	E1	F	G	Artikel
DN6	90	6	35	38	52	32		VCA-KF6M03
DN8	90	8	35	38	52	32		VCA-KF8M03
DN10	90	10	35	38	52	32		VCA-KF10M03
DN16	102	16	35	51	60,5	40	28	VCA-KF16M03
DN25	126	25	45	69	79,5	50	40	VCA-KF25M03
DN40	153	40	55	86	98	63	50	VCA-KF40M03
DN50	177	48	65	92	111	63	63,5	VCA-KF50M03
DN63	280	63	88	123	150	80	111	VCA-KF40M03
DN80	295	80	98	133	165	80	121	VCA-KF50M03

Anwendung

Druck: 1x10⁻⁸mbar bis 1bar
 Einbaulage beliebig
 für Luft und nichtkorrosive Gase

Werkstoffe

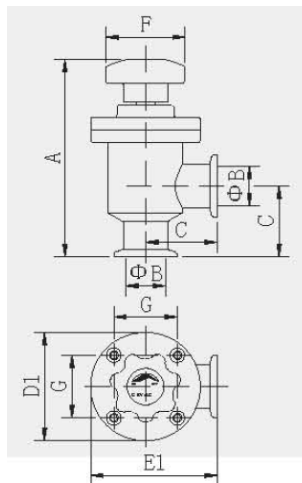
Gehäuse: Edelstahl
 Balg: AM350
 Dichtung Gehäuse: O-Ring
 Dichtung Ventilteller: O-Ring FPM/FKM

Technische Daten

Ventilmechanik und Gehäuse: 5°C bis 80°C
 Ventilstößel balggedichtet
 Ventilsitz O-ringgedichtet (auswechselbar)
 Langlebige Ausführung

Antrieb

Drehknopf



Eckventil ISO-KF Handantrieb

2/2 Wegeventil für Hochvakuum-Anwendungen

Nennweite	Höhen H1/H2	Größte Breite B	Länge L	Artikel
DN16	164,5/141,5	64	54,6	VCA-KF16M01
DN25	159,5/136,5	64	51,6	VCA-KF25M01
DN40	192,5/160,5	76	61	VCA-KF40M01
DN50	234,0/190,5	89	86,4	VCA-KF50M01
DN63				VCA-KF63M01

Anwendung

Druck: 1x10-8mbar bis 1bar
Einbaulage beliebig
für Luft und nichtkorrosive Gase

Werkstoffe

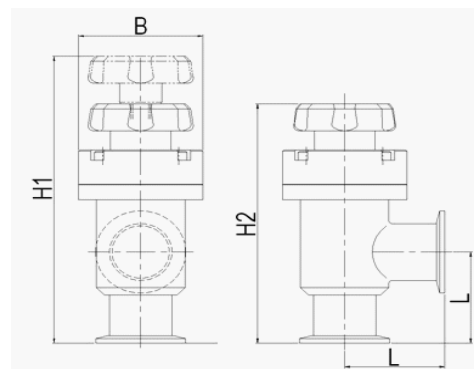
Gehäuse: Edelstahl
Balg: AM350
Dichtung Gehäuse: O-Ring
Dichtung Ventilteller: O-Ring FKM/FPM/Viton

Technische Daten

Ventilmechanik und Gehäuse: 5°C bis 150°C
Ventilstößel balggedichtet
Ventilsitz O-ringgedichtet (auswechselbar)
Außen electropoliert und innen kugelgestrahlt
Langlebige Ausführung

Antrieb

Drehknopf



Eckventil ISO-KF Pneumatisch

2/2 Wegeventil für Hochvakuum-Anwendungen

Nennweite	Höhen H1/H2	Größe Breite B	Länge L	Artikel
DN16	153,8	58	54,6	VCA-KF16P01
DN25	148,8	58	51,6	VCA-KF25P01
DN40	187	76	61	VCA-KF40P01
DN50	231	89	86,4	VCA-KF50P01
DN63				VCA-KF63P01

Anwendung

Druck: 1x10⁻⁸mbar bis 1bar
Einbaulage beliebig
für Luft und nichtkorrosive Gase

Werkstoffe

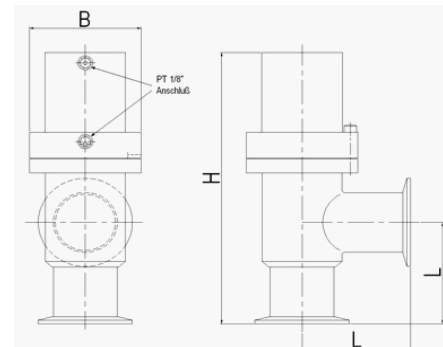
Gehäuse: Edelstahl
Balg: AM350
Dichtung Gehäuse: O-Ring
Dichtung Ventilteller: O-Ring FKM/FPM/Viton

Technische Daten

Ventilmechanik und Gehäuse: 5°C bis 150°C
Ventilstößel balggedichtet
Ventilsitz O-ringgedichtet (auswechselbar)
Außen elektropoliert und innen kugelgestrahlt
Langlebige Ausführung

Zusatzrüstung

Elektr. Positionssensor +20 €
Auto Switch



Durchgangsventil ISO-KF Handantrieb

2/2 Wegeventil für Hochvakuum-Anwendungen

Nennweite	Höhe H	Größte Breite B	Länge L	Artikel
DN16	120,5	64	101,6	VCT-KF16M
DN25	124	64	106,7	VCT-KF25M
DN40	150	76	130	VCT-KF40M
DN50	173,5	89	177,8	VCT-KF50M
DN63				VCT-KF63M

Anwendung

Druck: 1x10⁻⁸mbar bis 1bar
Einbaulage beliebig
für Luft und nichtkorrosive Gase

Werkstoffe

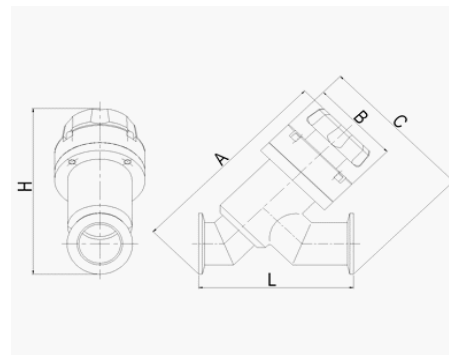
Gehäuse: Edelstahl
Balg: AM350
Dichtung Gehäuse: O-Ring
Dichtung Ventilteller: O-Ring FPM/Viton

Technische Daten

Ventilmechanik und Gehäuse: 5°C bis 150°C
Ventilstößel balggedichtet
Ventilsitz O-ringgedichtet (auswechselbar)
Außen elektropoliert und innen kugelgestrahlt
Langlebige Ausführung

Antrieb

Drehknopf



Eckventil ISO-K pneumatisch

3/2 Wegeventil für Hochvakuum-Anwendungen

DN	A	B	C	D1	E	F	G	Vorpump Port	Artikel	Gewicht
63	238	63	88	123	149,5	154	40		VCA-K63P02	4,4
80	263,5	80	98	133	164,5	168,5	50		VCA-K80P01	5,8
100	298	100	108	154	185	187	60		VCA-K100P01	6,7
160	414,5	153	138	235	276	251,5	77	KF40	VCA-K160P01	13,9
200	521	200	178	254	356	318	77	KF50	VCA-K200P01	22,0
250	699	250	208	306	416	410	84	ISOK63	VCA-K250P01	48,0

Werkstoffe

Gehäuse: Edelstahl

Balgedichtet

Dichtung Gehäuse: O-Ring

Dichtung Ventilteller: FKM/FPM

Technische Daten

Ventilmechanik und Gehäuse: 5°C bis 150°C

Leckrate < 1*10-8mbar*/s

Pneumatiktrieb bis 60°C

Ventilsitz O-ringgedichtet (auswechselbar)

Außen kugelgestrahlt und innen elektropliert

Differenzdruck vor Öffnen <0,2bar

Pneumatic-Druck 4- 7bar

Antrieb

Pneumatisch doppelt-wirkend

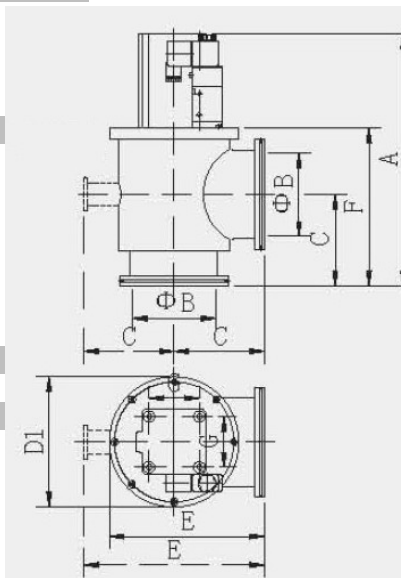
Besondere Eigenschaften

Erstwartung 200.000 Zyklen

Einbaulage jede

Schließzeit <1s

Offen-Geschlossen-Magnetschalter



Eckventil ISO-K manuell

3/2 Wegeventil für Hochvakuum-Anwendungen

Nennweite	A	B	C	D1	E1	F	G	Vorpump		
								Port	Artikel	Gewicht
63	280	63	88	123	149,5	80	111		VCA-K63M01	4,4
80	295	80	98	133	164,5	80	121		VCA-K80M01	5,8
100	328,5	99	108	154	185	100	142		VCA-K100M01	6,7
160	393	153	138	235	255,5	100	220	KF40	VCA-K160M01	13,9

Werkstoffe

Gehäuse: Edelstahl

Dichtung Gehäuse: O-

Ring Dichtung Ventilteller:

FKM/FPM

Technische Daten

Ventilmechanik und Gehäuse: 5°C bis 150°C

Leckrate < 1*10-8mbar*/l/s

Pneumatikantrieb bis 60°C

Ventilsitz O-ringgedichtet (auswechselbar)

Außen kugelgestrahlt und innen elektropoliert

Differenzdruck vor Öffnen <0,2bar

Antrieb

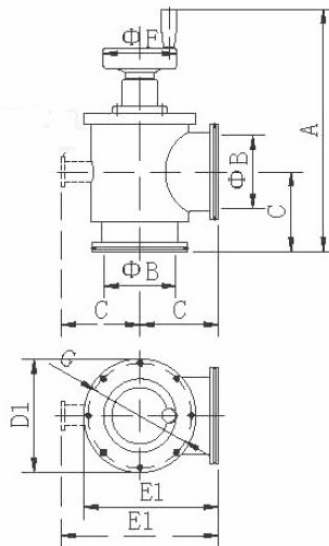
Handkurbel

Besondere Eigenschaften

Wartung ab 200.000 Zyklen

Einbaulage jede

Schließzeit <1s



Eckventil ISO-K groß Pneumatisch

3/2 Wegeventil für Hochvakuum-Anwendungen

Nennweite DN	Vorpump							Port	Artikel	Gewicht
	A	B	C	D1	E	F	G			
320	735	320	250	400	500	516	112	ISOK80	VCA-K320P01	122,0
400	910	400	330	510	660	624	145	ISOK100	VCA-K400P01	151,0
500	1060	500	360	620	720	740	240	ISOK125	VCA-K500P01	262,0
630	1180	630	450	760	900	860	240	ISOK160	VCA-K600P01	352,0

Werkstoffe

Gehäuse: Edelstahl
 Balggedichtet / O-Ring-gedichtet
 Dichtung Gehäuse: O-Ring
 Dichtung Ventilteller: FKM/FPM

Technische Daten

Ventilmechanik und Gehäuse: 5°C bis 150°C
 Leckrate < 1*10-8mbar*/l/s
 Pneumatikantrieb bis 60°C
 Ventil Sitz O-ringgedichtet (auswechselbar)
 kugelgestrahlt
 Differenzdruck vor Öffnen <50mbar
 Pneumatic-Druck 5-7bar

Antrieb

Pneumatisch doppelt-wirkend

Besondere Eigenschaften

Wartung ab 200.000 Zyklen
 Einbaulage jede
 Schließzeit <1s
 Offen-Geschlossen-Magnetschalter

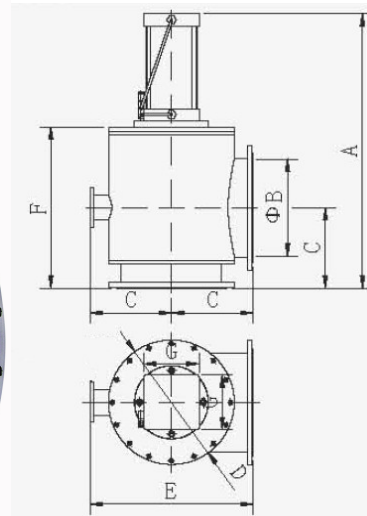


Abbildung ähnlich

Dosierventil

zur handeinstellbaren Gasfluß-Regulierung

DN	A	B	C	D1	E	F	Gewicht
16KF-0.8	92	30	30	28	45		0,48
16CF-0.8	97	34	35	28	52		0,53
16KF-T-0.8	92	30	30	28	45	5,8	0,44
16KF-1.2	92	30	30	28	45		0,59
16CF-1.2	97	34	35	28	52		0,65
16KF-T-1.2	92	30	30	28	45	5,8	0,55

Werkstoffe

Gehäuse: Edelstahl

Dichtung Ventilmadel: Viton

Technische Daten

Ventilmechanik und Gehäuse: 5°C bis 150°C

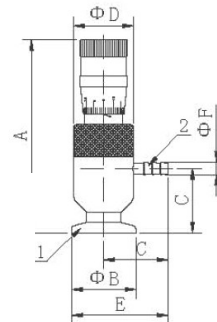
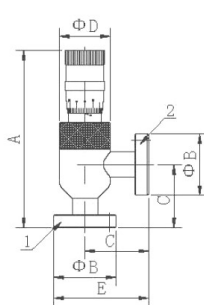
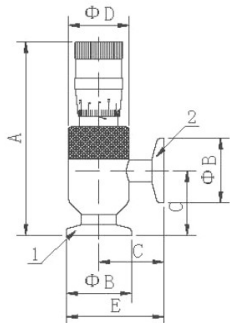
Leckrate < 1*10-8mbar*l/s

Min. stellbarer Gasfluß 4,7*10-5mbar*l/s

Differenzdruck zum Öffnen 1,2bar

Erste Wartung nach 3000 Zyklen

Einbauposition beliebig



Schmetterlingsventil pneumatisch

mit Positionsindikator

Nennweite	Durchmesser	Breite	Höhe	Länge L
DN 50	110	90	206	164
DN 63	130	110	217	164
DN 80	145	125	247	190
DN 100	165	145	257	190
DN 125	200	175	273	190
DN 150	225	200	334	247
DN 200	285	260	391	302
DN 250	335	310	467	372
DN 300	425	395	557	432
DN 400	510	480	640	518
DN 600	710	670	892	780

Werkstoffe

Ventilgehäuse: Edelstahl

Dichtung Ventilteller: FKM/FPM

Technische Daten

Arbeitstemperatur 25-80°C mit FKM -30 - +150°C mit Viton

Pneumatiktrieb bis 60°C

Ventilteller O-ringgedichtet

Pneumatikdruck 4-6bar

Arbeitsbereich (mbar) 1200 ~ 5×10^{-7}

Max. Leckrate (mbar l/s) $\leq 1 \times 10^{-7}$

Stromversorgung AC220V - 50Hz, DC24V, DC12V

Magnetventil 4-20mA

Antrieb

Pneumatisch doppelt-wirkend



Abbildung ähnlich